

INSTRUCTIONS D'ASSEMBLAGE

pour barrière de lit

DAKOTA

MODELE # 3775

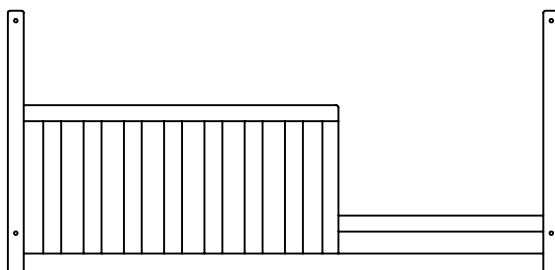


Retirez soigneusement toutes les pièces de l'emballage et étalez-les, familiarisez-vous avec les présentations et les schémas afin de faciliter l'assemblage de votre lit

OUTILS NÉCESSAIRES
Clé Allen (fournie)

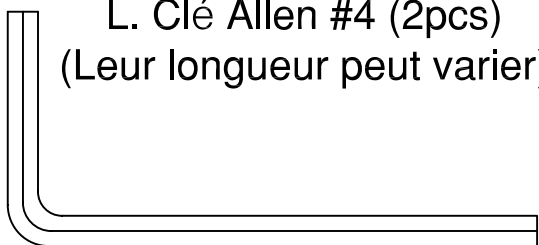
PIÈCES INCLUSES DANS LA BOÎTE

A. (1) Barrière de lit

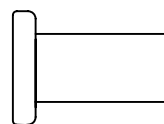


MATÉRIEL

L. Clé Allen #4 (2pcs)
(Leur longueur peut varier)



I. Écrou de 3/4"(20 mm.) (4 pcs)



G. Boulon Allen de 1 3/4"(45 mm.)
(4 pcs)



W. Rondelle de ressort (4pcs)



Lors du serrage d'un boulon du caisson équipé d'une rondelle, s'assurer que le boulon est bien calé contre la rondelle à l'assemblage (serrer d'un demi-tour de plus tous les boulons équipés de rondelles)

ÉTAPE 1 "DESASSEMBLER LE PIED DE LIT"

MATÉRIEL NÉCESSAIRE POUR CETTE ÉTAPE:

Clé Allen #4 (1pc)

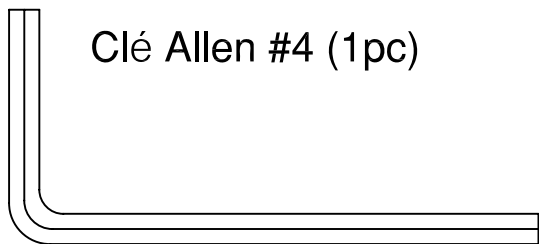
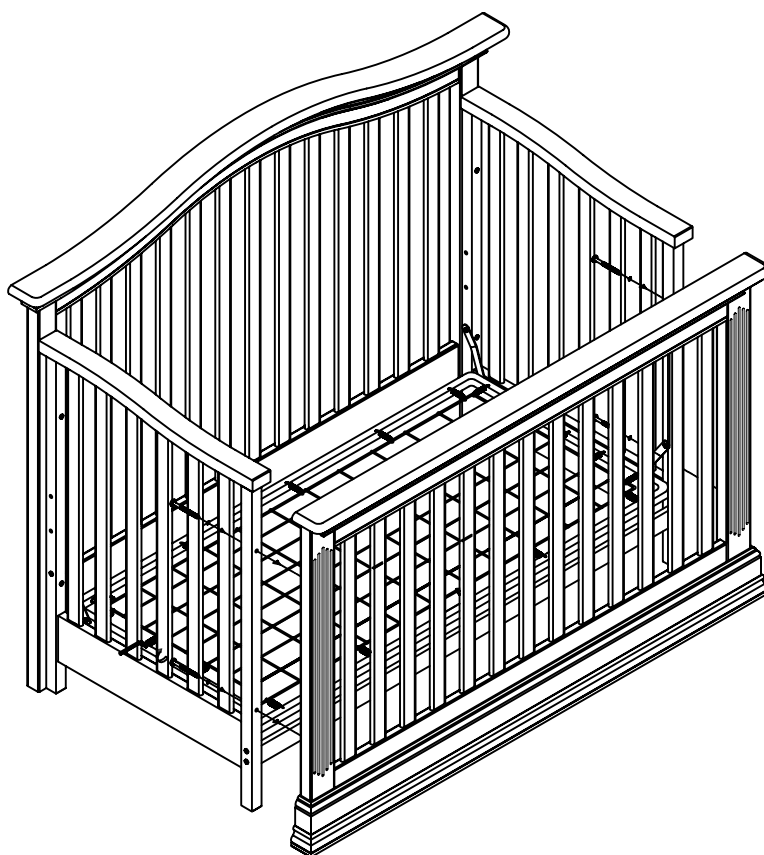


FIG.1.



- Retirer le pied de lit en dévissant les boulon allen (4 pcs) comme sur la FIG.1

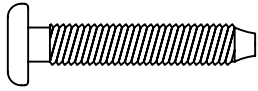
ÉTAPE 2 "AJUSTEMENT DE LA HAUTEUR DU SUPPORT DE MATELAS"

MATÉRIEL NÉCESSAIRE POUR CETTE ÉTAPE:

these hardware are included in the CRIB

Boulon allen de 1 1/4"(30 mm.) (4 pcs)

Rondelles de ressort (4pcs)



Clé Allen #4 (2pcs)

Écrou de 3/4"(20 mm.) (4 pcs)

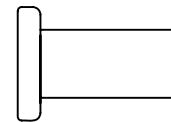


FIG.3.

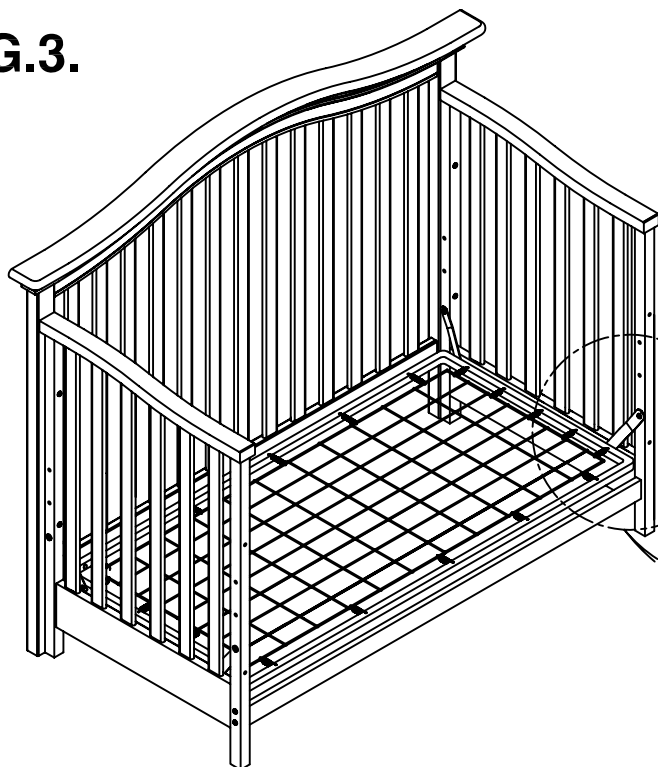
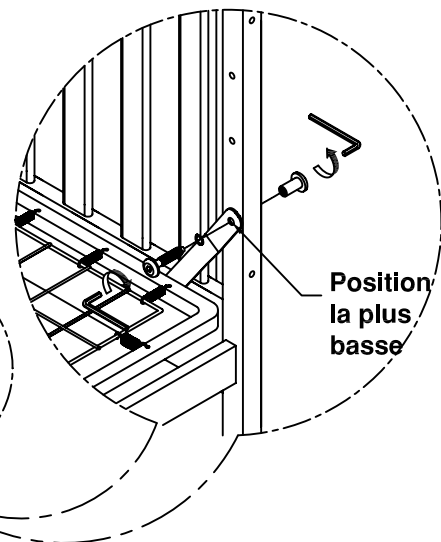


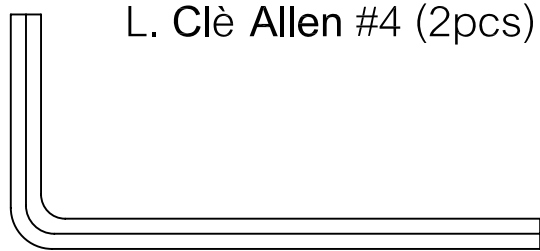
FIG.2.



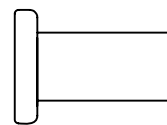
- Retirez le boulon, rondelle à ressort et un écrou sur le sommier à ressorts.
- Déplacez le sommier à ressorts de la position la plus basse comme le montre la figure 2.
- Fixer le boulon, rondelle à ressort et un écrou sur le trou le plus bas du longeron.
- Position finale comme sur la FIG.3.

ÉTAPE 3 "ASSEMBLER LA BARRIÈRE DE LIT"

MATÉRIEL NÉCESSAIRE POUR CETTE ÉTAPE:

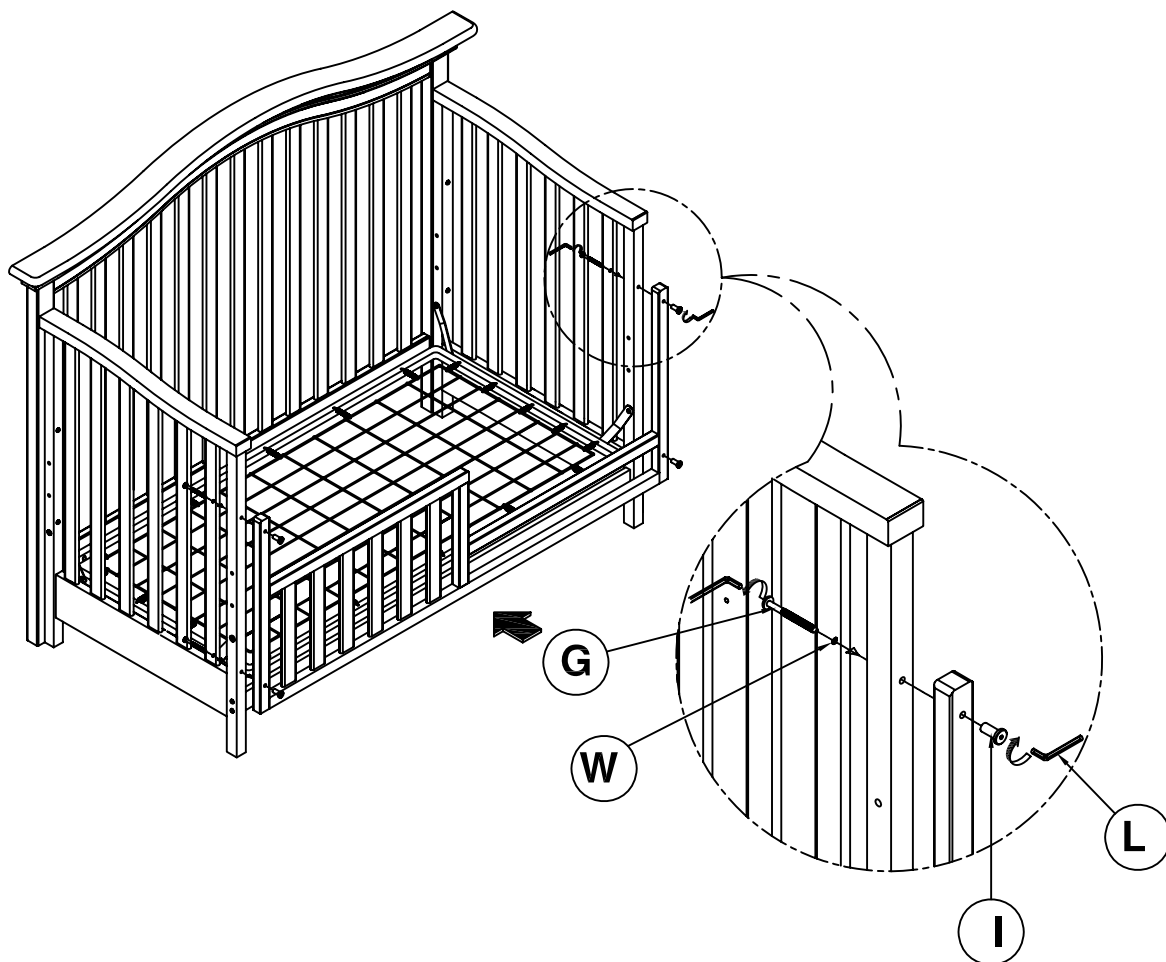


I. Écrou de 3/4"(20 mm.) (4 pcs)




G .Boulon Allen 1 3/4"(45 mm.)(4 pcs)

W.Rondelle de ressort (4pcs)



- Insérez un boulon allen de 1 3/4"(45 mm.) (G) et rondelle (W) à travers les trous du haut et du bas côté de lit le trou fileté dans la barrière de lit en utilisant un écrou de 3/4"(20 mm.) (I).
- Serrer tous les boulons avec la clé allen (L)

 **"MISE EN GARDE: TOUT MATELAS UTILISÉ AVEC CE LIT DE BÉBÉ DOIT MESURER AU MOINS 27 – 1/4 POUCES (69 CM) PAR 51 – 5/8 POUCES (131 CM) AVEC UNE ÉPAISSEUR QUI NE DÉPASSE PAS 6 POUCES (15 CM), MINIMUM 4 POUCES (10 CM) D'ÉPAISSEUR. LES DIMENSIONS DU MATELAS DOIVENT ÊTRE PRISES D'UNE COUTURE À L'AUTRE OU DE CONTOUR À L'AUTRE LORSQUE NÉCESSAIRE."**

 **MISE EN GARDE !**
DESTINÉ À L'USAGE DANS DES LITS D'ENFANTS EN ÂGE DE MARCHER

- LISEZ TOUTES LES INSTRUCTIONS AVANT D'ASSEMBLER LE LIT DE BÉBÉ.
CONSERVEZ CES INSTRUCTIONS EN CAS DE BESOIN.
- LE NON-RESPECT DE CES AVERTISSEMENTS ET DE CES INSTRUCTIONS D'ASSEMBLAGE PEUT ENTRAÎNER DES BLESSURES GRAVES OU LA MORT.
- **MISE EN GARDE :** TOUT MATELAS UTILISÉ AVEC CE LIT DE BÉBÉ DOIT MESURER AU MOINS 51 - 5/8 POUCES (1310 MM) PAR 27 - 1/4 POUCES (690 MM) ET AU MINIMUM 4 POUCES (100 MM) D'ÉPAISSEUR, OU NE PAS EXCÉDANT 6 POUCES (150 MM) D'ÉPAISSEUR. LES DIMENSIONS DU MATELAS DOIVENT ÊTRE PRISES D'UNE COUTURE À L'AUTRE OU DE CONTOUR À L'AUTRE LORSQUE NÉCESSAIRE.
- L'ÂGE MINIMUM DE L'UTILISATEUR NE DOIT PAS ÊTRE INFÉRIEUR À 15 MOIS ET SON POIDS MAXIMAL NE DOIT PAS DÉPASSER 50 LB (22,7 KG).
- LA BARRIÈRE DE LIT (VENDUE SÉPARÉMENT) DOIT ÊTRE UTILISÉE QUAND LA BERCEUSE SERT À UN ENFANT QUI COMMENCE À MARCHER, DE MANIÈRE À ÉVITER LA FORMATION D'UN ESPACE ENTRE LE MATELAS ET LE LIT, QUI POURRAIT SE TRANSFORMER EN PIÈGE.
- **NE POSITIONNEZ PAS** LE LIT DE BÉBÉ PRÈS D'UNE FENÊTRE OÙ LES CORDES DES STORES OU DES RIDEAUX PEUVENT ÉTRANGLER L'ENFANT.
- **NE METTEZ PAS** D'OBJETS AVEC UNE CORDE OU UN RUBAN AUTOUR DU COU DE VOTRE ENFANT TEL QUE LA CORDE D'UN CAPUCHON OU D'UNE SUCE.
- **NE SUSPENDEZ PAS** DE CORDES AU-DESSUS DU LIT DE BÉBÉ POUR QUELQUE RAISON QUE SE SOIT.
- LORSQUE VOUS RANGEZ LE LIT DE BÉBÉ, FAITES ATTENTION PUISQUE DES CHANGEMENTS EXTRÊMES DE TEMPÉRATURE OU DE TAUX D'HUMIDITÉ, PEUVENT COMPROMETTRE LE LIT DE BÉBÉ ET LE RENDRE EXTRÊMEMENT DANGEREUX POUR VOTRE ENFANT. RANGEZ LE LIT DE BÉBÉ DANS UNE ENDROIT PROPRE ET SEC.
- SOYEZ PRUDENT LORSQUE VOUS UTILISEZ UN VAPORISATEUR OU UN HUMIDIFICATEUR. DIRIGEZ TOUJOURS LA VAPEUR DANS UNE AUTRE DIRECTION QUE CELLE DU LIT DE BÉBÉ OU TOUT AUTRE MEUBLE EN BOIS. DES PÉRIODES PROLONGÉES D'EXPOSITION À L'HUMIDITÉ LORSQUE RANGÉ OU UTILISÉ À LA MAISON, PEUVENT COMPROMETTRE LE LIT DE BÉBÉ.



MISE EN GARDE !

- ÉVITEZ D'UTILISER DES VAPORISATEURS OU DES HUMIDIFICATEURS PENDANT DE LONGUES PÉRIODES DE TEMPS.
- VEUILLEZ JETEZ À LA POUBELLE TOUS LES EMBALLAGES ET LES SACS DE PLASTIQUE.
- VEUILLEZ NETTOYER LE LIT DE BÉBÉ AVEC UN LINGE SEC ET UTILISEZ UN PRODUIT À POLIR DOUX SI NÉCESSAIRE.
- **ÉVITER LES BRÛLURES.** MAINTENIR LE LIT À L'ÉCART DU FEU ET DES AUTRES SOURCES DE CHALEUR.
- AVANT CHAQUE UTILISATION OU AVANT D'ASSEMBLER, FAITES UNE INSPECTION DU LIT DE BÉBÉ AFIN DE DÉTECTER DES BRIS DE MATÉRIAUX, DES VIS DÉVISSÉES, DES PIÈCES MANQUANTES OU BRISÉES ET DES CONTOURS TRANCHANTS. **NE VOUS SERVEZ PAS** DE CE LIT DE BÉBÉ SI DES PIÈCES SONT MANQUANTES OU BRISÉES. DEMANDEZ À VOTRE MARCHANT OU ÉCRIVEZ À SUITE BEBE, 91 NEW ENGLAND AVENUE, PISCATAWAY, NEW JERSEY 08854. TÉLÉPHONE:877-884-3737, COURRIEL : INFO@SUITEBEBE.COM POUR OBTENIR DES PIÈCES DE REMPLACEMENT ET DES MANUELS D'INSTRUCTIONS SI VOUS EN AVEZ BESOIN. **NE FAITES PAS** DE REMPLACEMENT DE PIÈCES.



MISE EN GARDE : RISQUE DE PIÉGEAGE / D'ÉTRANGLEMENT

- DES ENFANTS EN ÂGE DE MARCHER SONT MORTS AU LIT DES SUITES DE PIÉGEAGE ET D'ÉTRANGLEMENT.
- LE NON-RESPECT DE CES AVERTISSEMENTS ET DES INSTRUCTIONS DE MONTAGE POURRAIT PROVOQUER DE GRAVES BLESSURES, OU LA MORT.
- **NE JAMAIS** UTILISER LE LIT AVEC DES ENFANTS DE MOINS DE 15 MOIS.
- **NE JAMAIS** PLACER LE LIT PRÈS DE FENÊTRES, OÙ DES CORDONS DE STORES OU DE RIDEAUX POURRAIENT ÉTRANGLER UN ENFANT.



MISE EN GARDE

IL Y A DES NOURRISSONS QUI SONT MORTS DANS DES LITS DE BÉBÉ SUITE À UN PIÉGEAGE.

- LES ESPACES ENTRE LES DIFFÉRENTES PARTIES DU LIT PEUVENT PIÉGER LA TÊTE ET LE COU D'ENFANTS EN BAS ÂGE.
- **NE JAMAIS** UTILISER LE LIT SI L'ENFANT A MOINS DE 15 MOIS.
- **TOUJOURS** UTILISER DES MATELAS DE GRANDE TAILLE, AUX DIMENSIONS RECOMMANDÉES.
- **TOUJOURS** SUIVRE LES INSTRUCTIONS D'ASSEMBLAGE.



MISE EN GARDE

RISQUE D'ÉTRANGLEMENT

- **NE JAMAIS** PLACER LE LIT PRÈS DE FENÊTRES, OÙ DES CORDONS DE STORES OU DE RIDEAUX POURRAIENT ÉTRANGLER UN ENFANT.
- **NE JAMAIS** SUSPENDRE DE CORDES AU-DESSUS DU LIT.
- **NE JAMAIS** METTRE D'OBJETS AVEC UNE CORDE OU UN RUBAN AUTOUR DU COU DE VOTRE ENFANT TEL QUE LA CORDE D'UN CAPUCHON OU D'UNE SUCE. CES OBJETS PEUVENT S'ACCROCHER SUR LES DIFFÉRENTES PARTIES DU LIT.