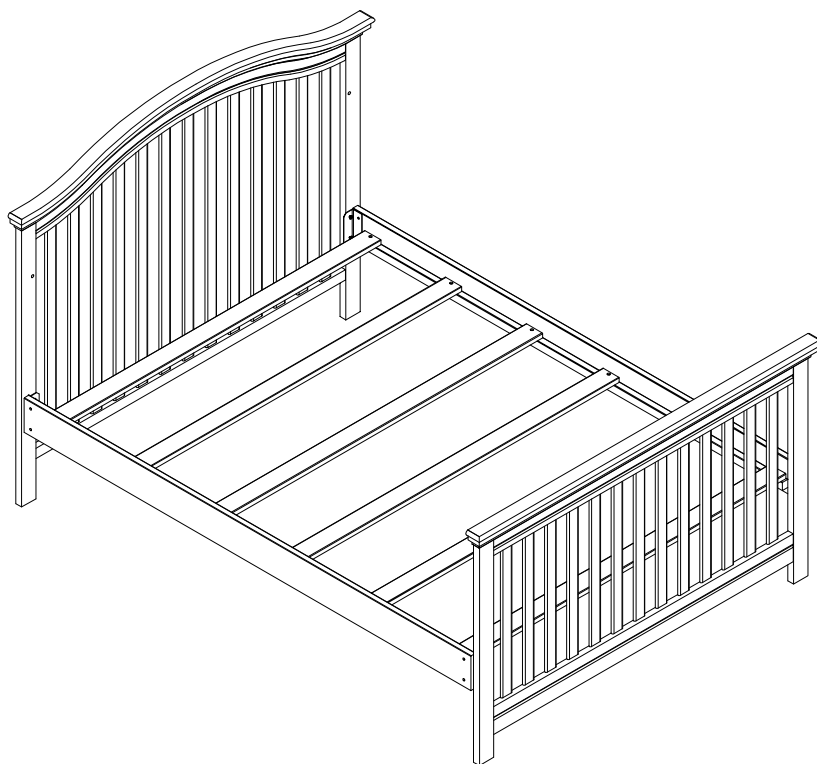


INSTRUCTIONS D'ASSEMBLAGE

pour kit de conversion
OAKLAND
Modèle # 9870

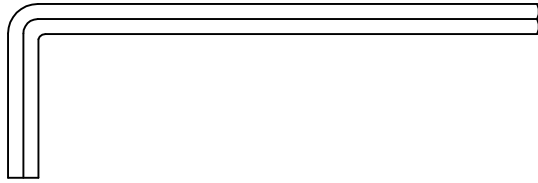


CONSEIL : Nous recommandons que vous utilisiez une « Bunkie Board » ou un sommier tapissier sous un matelas lorsque vous utilisez cette trousse de conversion.

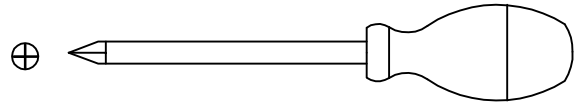
Retirez soigneusement toutes les pièces de l'emballage et étalez-les, familiarisez-vous avec les présentations et les schémas afin de faciliter l'assemblage de votre lit

OUTILS NÉCESSAIRES

Clé Allen (fournie)



Tournevis (Non fournie)

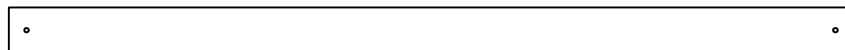


PIÈCE INCLUE DANS LA BOÎTE

A. Côté de lit (2 pièces)

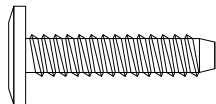


B. Planchettes (6 pièces)

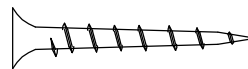


MATÉRIEL

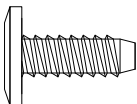
C. Boulon Allen de 1" (25 mm) (4 pièces)



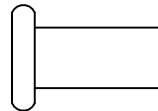
G. Vis de 1 1/4 " (30 mm) (12 pièces)



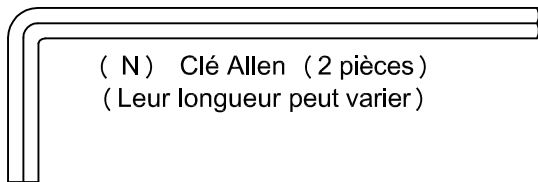
D. Boulon Allen de 5/8" (15 mm) (6 pièces)



L. Écrou de 3/4 " (20 mm) (6 pièces)



(N) Clé Allen (2 pièces)
(Leur longueur peut varier)



W. Rondelle de ressort (8 pièces)



Lors du serrage d'un boulon du caisson équipé d'une rondelle, s'assurer que le boulon est bien calé contre la rondelle à l'assemblage (serrer d'un demi-tour de plus tous les boulons équipés de rondelles)

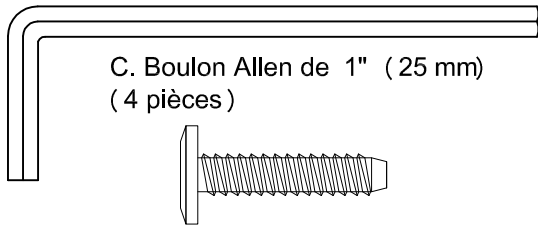
ÉTAPE 1 "ASSEMBLER LE TÊTE DE LIT"

MATÉRIEL NÉCESSAIRE POUR CETTE ÉTAPE :

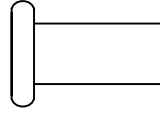
Tête de lit (1 pièce)

A. Côté de lit (2 pièces)

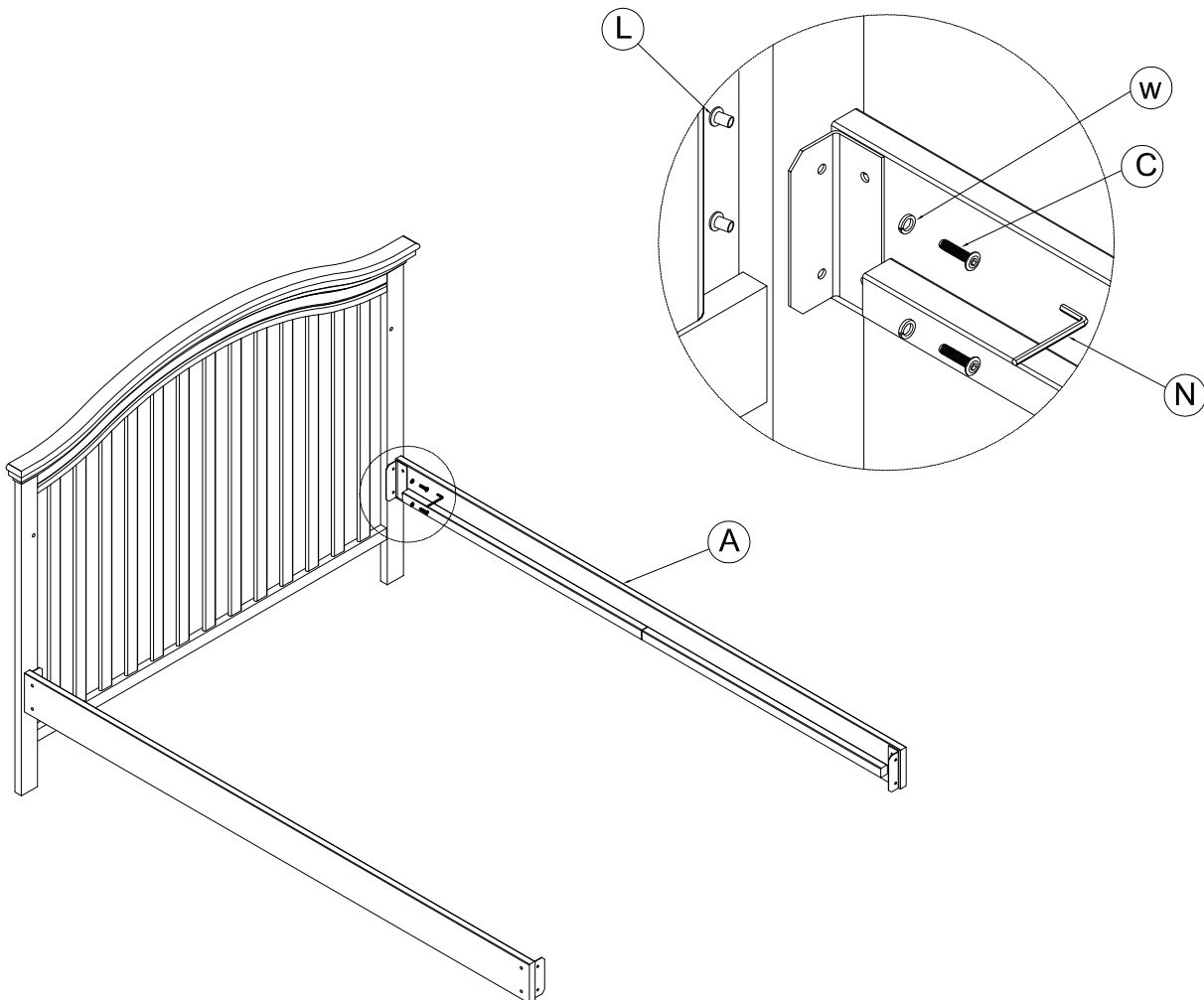
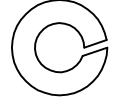
N. Clé allen (2 pièces)



L. Écrou de 3/4" (20 mm)
(4 pièces)



W. Rondelle de ressort
(4 pièces)



- Insérer boulons Allen de 1" (25 mm) (C) à travers les rondelles de ressort (W), et les trous du support en métal à l'extrémité du côté de lit, et à travers les trous dans la tête de lit en utilisant un Écrou de 3/4" (20 mm) (L)
Serrer à la main seulement.

ÉTAPE 2 "ASSEMBLER LE PIED DE LIT"

MATÉRIEL NÉCESSAIRE POUR CETTE ÉTAPE:

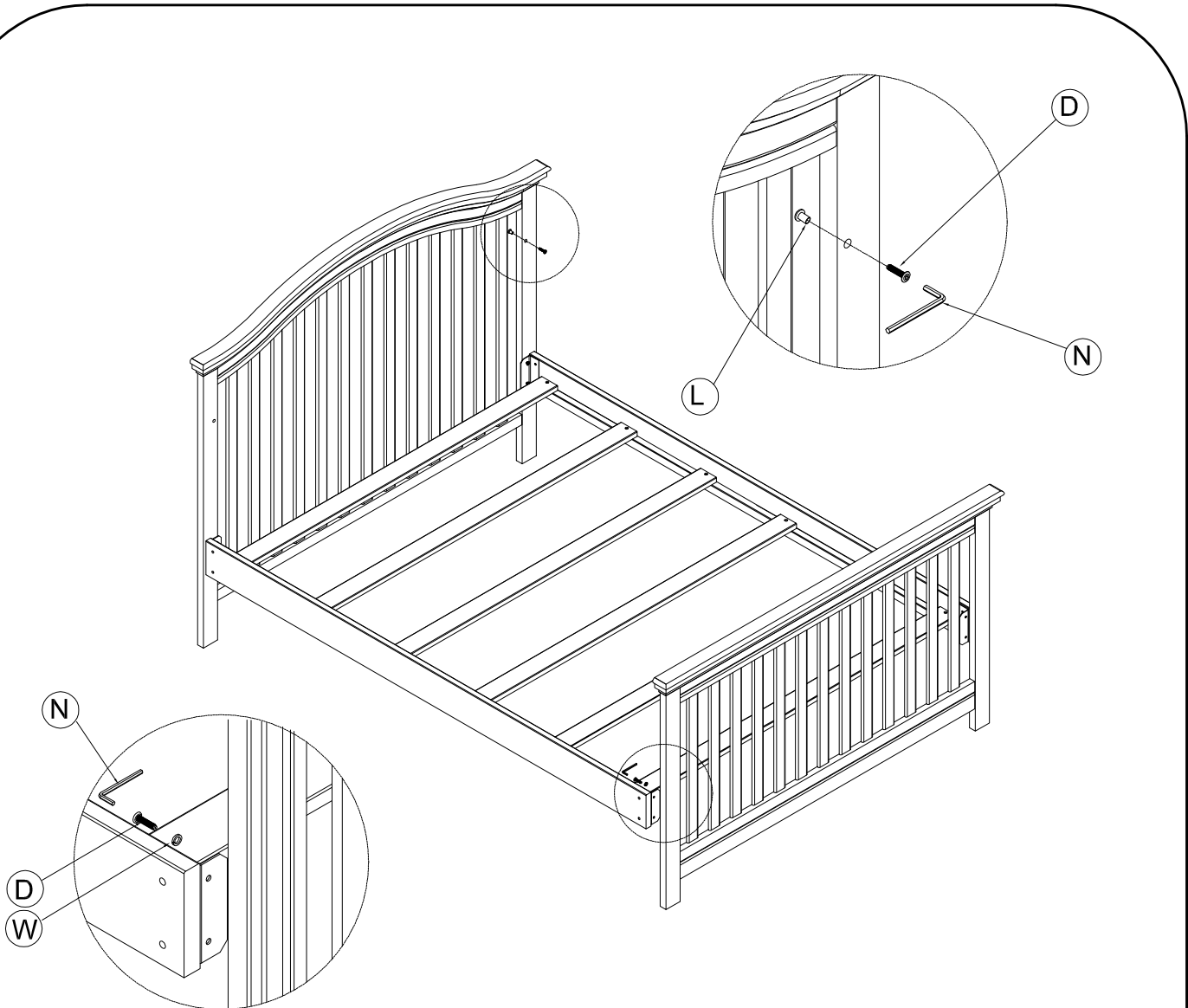
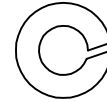
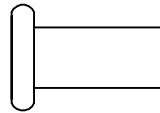
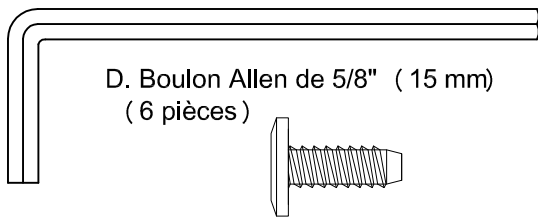
Pied de lit (1 pièce)

L. Écrou de 3/4 " (20 mm) (2 pièces)

N. Clé allen (2 pièces)

D. Boulon Allen de 5/8" (15 mm)
(6 pièces)

W. Rondelle de ressort
(4 pièces)



- Insérer boulons Allen de 5/8" (15 mm) (D) à travers les rondelles de ressort (W) et les trous du support en métal a l'extrémité du rail latéral, et à travers les trous filetés dans le pied de lit.
- Serrer tous les boulons à l'aide de la clé Allen (N) .
- Insérer boulons Allen de 5/8" (15 mm) (D) à travers les trous du haut de la tête de lit depuis l'intérieur et raccorder avec écrou de 3/4" (20 mm) (L) .
Serrer tous les boulons à l'aide de la clé Allen (N) .

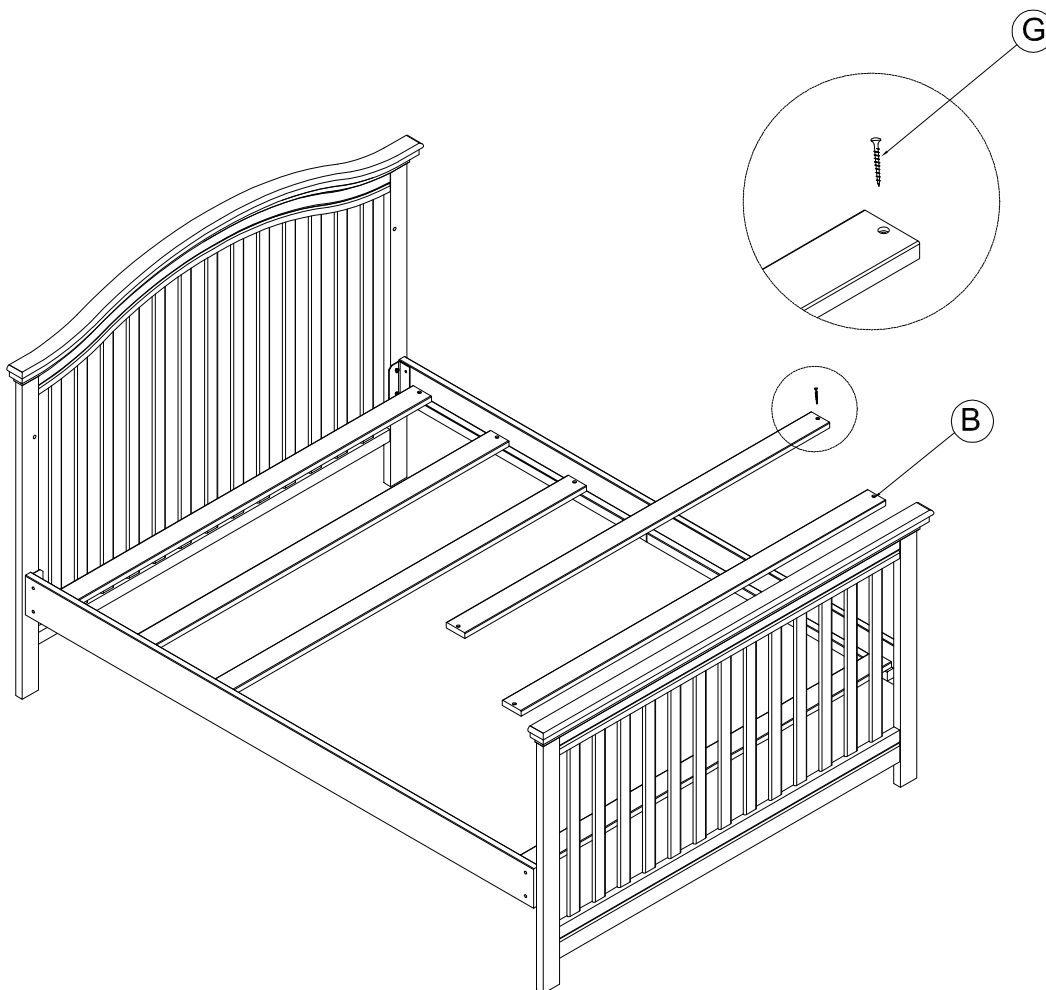
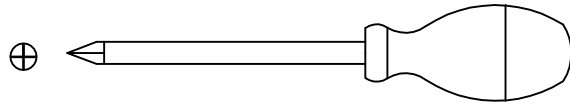
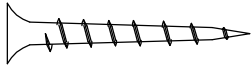
ÉTAPE 3 "ASSEMBLAGE DES PLANCHETTES"

MATÉRIEL NÉCESSAIRE POUR CETTE ÉTAPE:

B. Planchettes (6 pièces)

G. Vis de 1 1/4 " (30 mm) (12 pièces)

Tournevis
(Non fournie)



- Installer 6 planchettes (B) sur les deux côtés de lit, au-dessus des trous préformés.
- Insérer 12 vis de 1 1/4 " (30 mm) (G) dans les trous de planchettes et les faire passer dans les trous préformés des côtés de lit. Serrer à la main seulement.
- Après avoir inséré les 12 vis, serrer au tournevis.