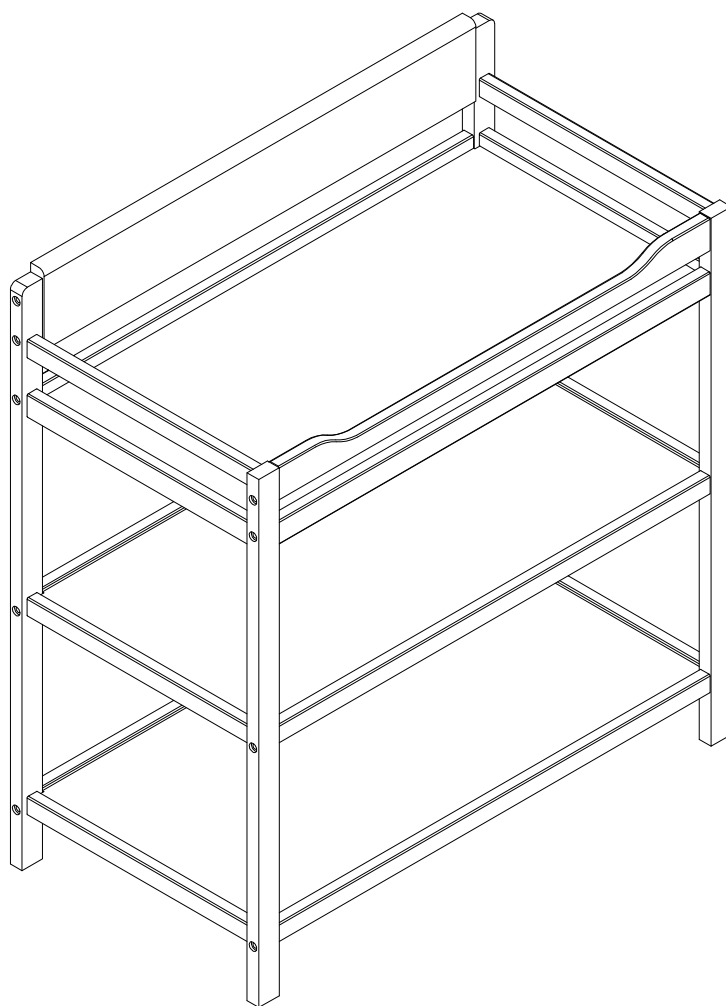


INSTRUCTIONS D'ASSEMBLAGE

Table À Langer

HAYES

Modèle # 22566



suitebébé

"LES IMAGES DU PRODUIT PRÉSENTÉES SONT UNIQUEMENT À TITRE D'ILLUSTRATION ET PEUVENT NE PAS ÊTRE UNE REPRÉSENTATION EXACTE DU PRODUIT. "

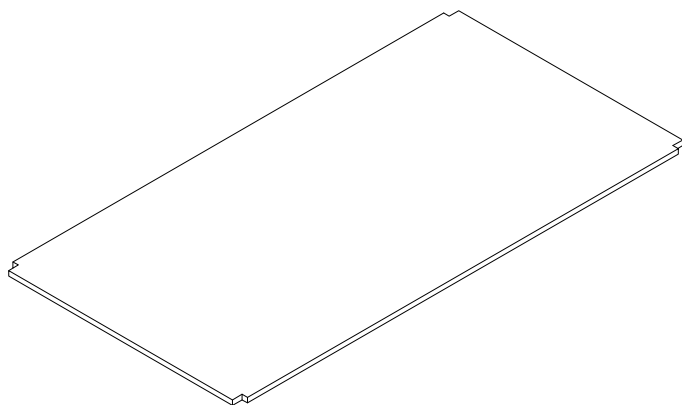
Retirez soigneusement toutes les pièces de l'emballage et étalez-les, familiarisez-vous avec les présentations et les schémas afin de faciliter l'assemblage de table à langer

OUTILS NÉCESSAIRES:

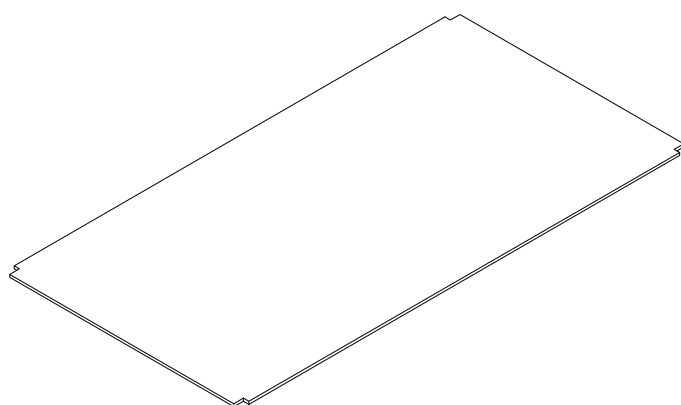
Clé Allen (fournie)

PIÈCES INCLUES DANS LA BOÎTE

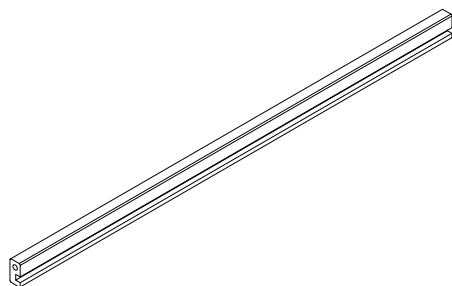
A .Plateau Épais (Haut) (1 pièce)



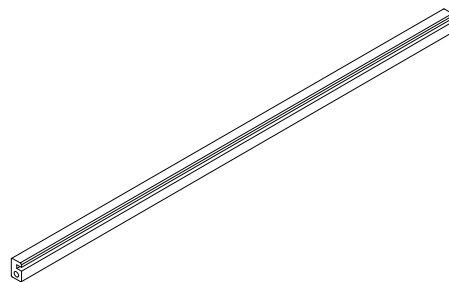
B.Plateaux Minces (Milieu / Bas) (2 pièces)



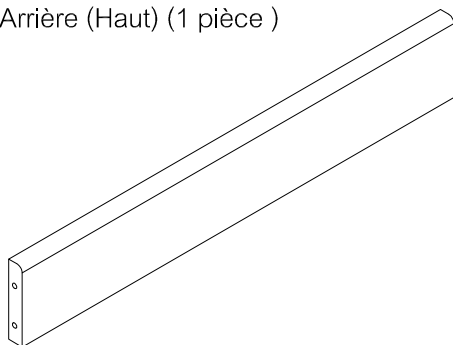
C .Rail Rainurés Larges (Haut) (2 pièces)



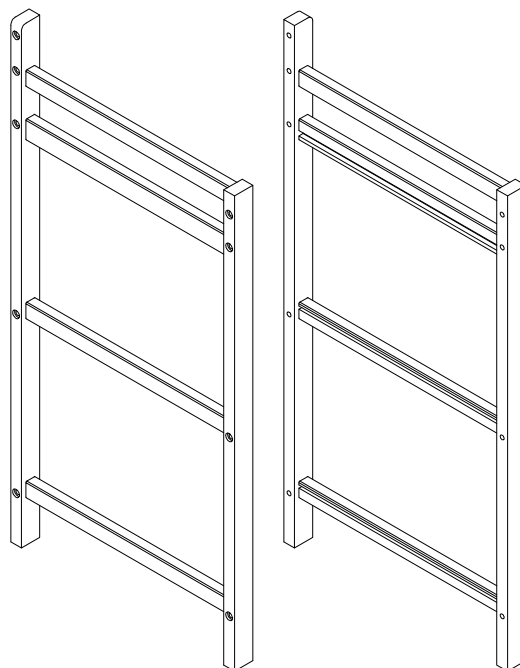
D .Rail Rainurés (Milieu/Bas) (4 pièces)



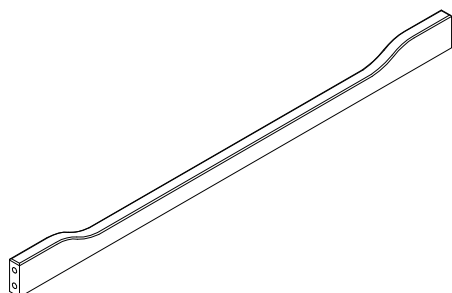
E .Rail Arrière (Haut) (1 pièce)



F. Panneaux Latéraux (2 pièces)



J .Rail Avant (Haut) (1 pièce)

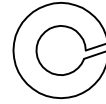


MATÉRIEL

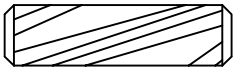
G. Boulon Allen de 2" (50 mm) (18 pièces)



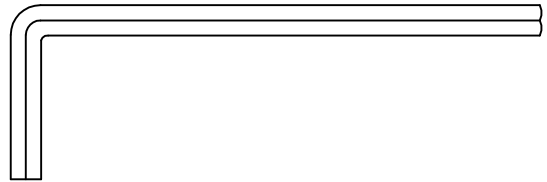
W. Rondelle de Ressort (18 pièces)



L. Goujon en bois
1 1/4" [30 mm] (2 pièces)



M. Clé Allen (1 pièce)



Lors du serrage d'un boulon du caisson équipé d'une rondelle, s'assurer que le boulon est bien calé contre la rondelle à l'assemblage (serrer d'un demi-tour de plus tous les boulons équipés de rondelles).

ÉTAPE 1 « ASSEMBLER LES RAILS »

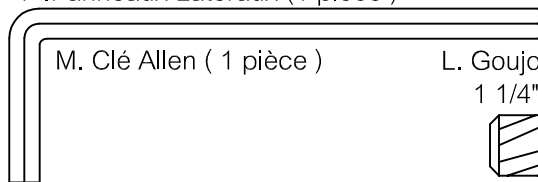
MATÉRIEL NÉCESSAIRE POUR CETTE ÉTAPE :

- E .Rail Arrière (Haut) (1 pièce)
- J .Rail Avant (Haut) (1 pièce)
- C .Rail Rainurés Larges (Haut) (2 pièces)
- D .Rail Rainurés (Milieu/Bas) (4 pièces)
- F .Panneaux Latéraux (1 pièce)

- G. Boulon Allen de 2" (50 mm) (9 pièces)



- W. Rondelle de Ressort (9 pièces)



- M. Clé Allen (1 pièce)

- L. Goujon en bois
1 1/4" [30 mm] (1 pièce)

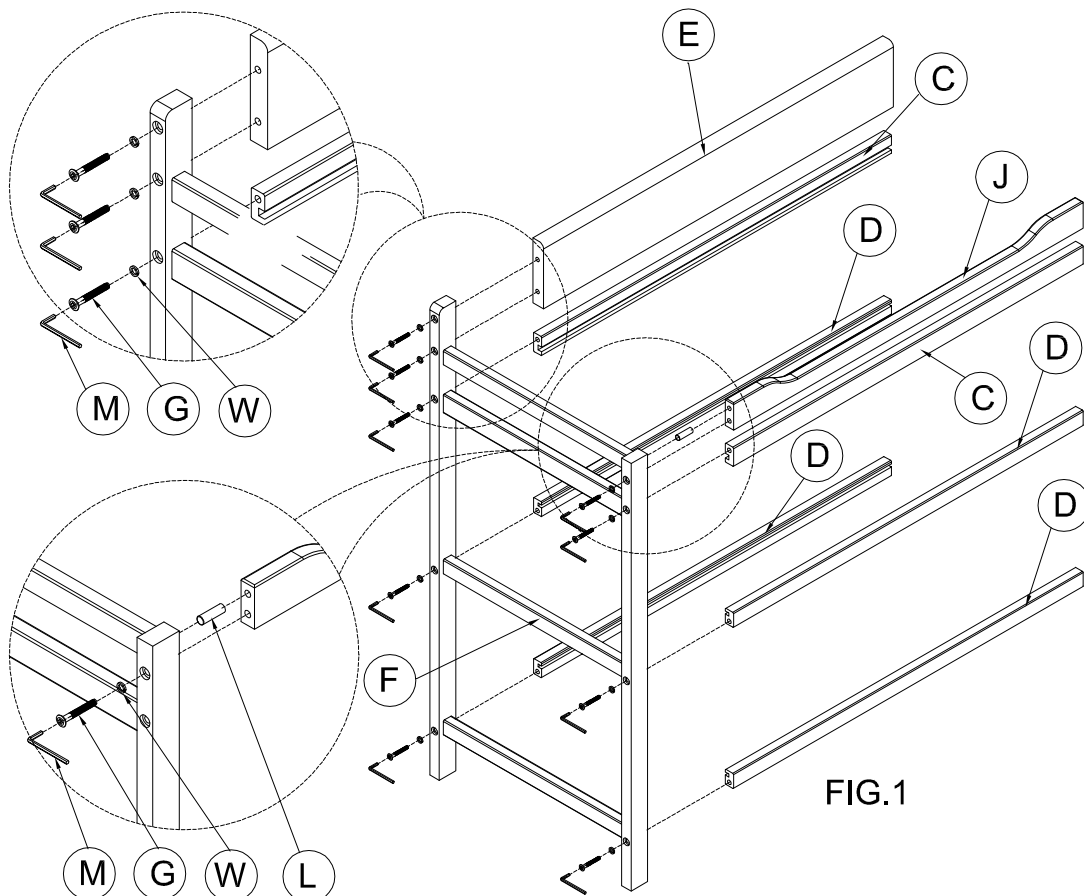


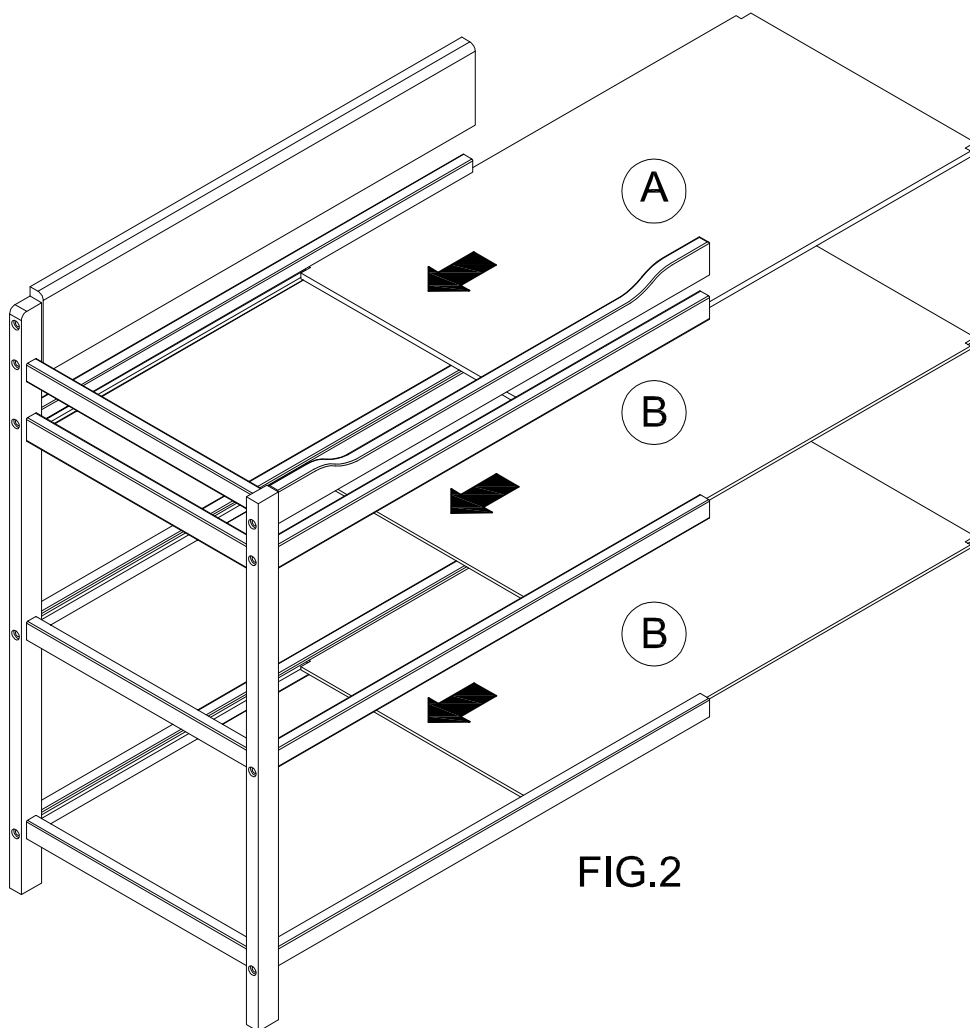
FIG.1

- A. Attaches Rail Arrière (Haut) (E) à la position arrière sur l'un des panneau latéral (F) en utilisant les Boulon Allen de 2" (50 mm)(G) et rondelle (W), comme indiqué sur la figure 1.
- B. Attaches Rail Avant (Haut) (J) à la position avant sur l'un des panneau latéral (F) en utilisant les Goujon en bois 1 1/4" (30 mm)(L), Boulon Allen de 2" (50 mm)(G) et rondelle (W), comme indiqué sur la figure 1.
- C. Attaches les deux (2) Rail Rainurés Larges (Haut)(C) à la position gauche et à droite sur l'un des panneau latéral (F) en utilisant les Boulon Allen de 2" (50 mm)(G) et rondelle (W), comme indiqué sur la figure 1.
- D. Attaches les quatre (4) Rail Rainurés (Milieu / Bas)(D) à la position gauche et à droite sur l'un des panneau latéral (F) en utilisant les Boulon Allen de 2" (50 mm)(G) et rondelle (W), comme indiqué sur la figure 1.
- E. En utilisant la clé allen (M) visser les boulons allen (G) comme indiqué sur la figure 1.

ÉTAPE 2 « ASSEMBLER LES PLATEAUX »

MATÉRIEL NÉCESSAIRE POUR CETTE ÉTAPE :

- A. Plateau Épais (Haut) (1 pièce)
- B. Plateaux Minces (Milieu / Bas) (2 pièces)



- A. Posez le panneau latéral sur le plancher, les rails vers le haut. Assurez-vous que le plateau épais (A) inséré dans les rails rainurés larges supérieurs (C). Faites glisser le plateau à travers les rainurés et dans le panneau latéral.
- B. Répéter avec les deux plateaux minces restantes (B), comme indiqué sur la figure 2.

ÉTAPE 3 « ASSEMBLER LE PANNEAU LATÉRAL »

MATÉRIEL NÉCESSAIRE POUR CETTE ÉTAPE :

F. Panneaux Latéraux (1 pièce)

M. Clé Allen (1 pièce)

G. Boulon Allen de 2" (50 mm) (9 pièces)



W. Rondelle de Ressort (9 pièces)



L. Goujon De Fer (1 pièce)

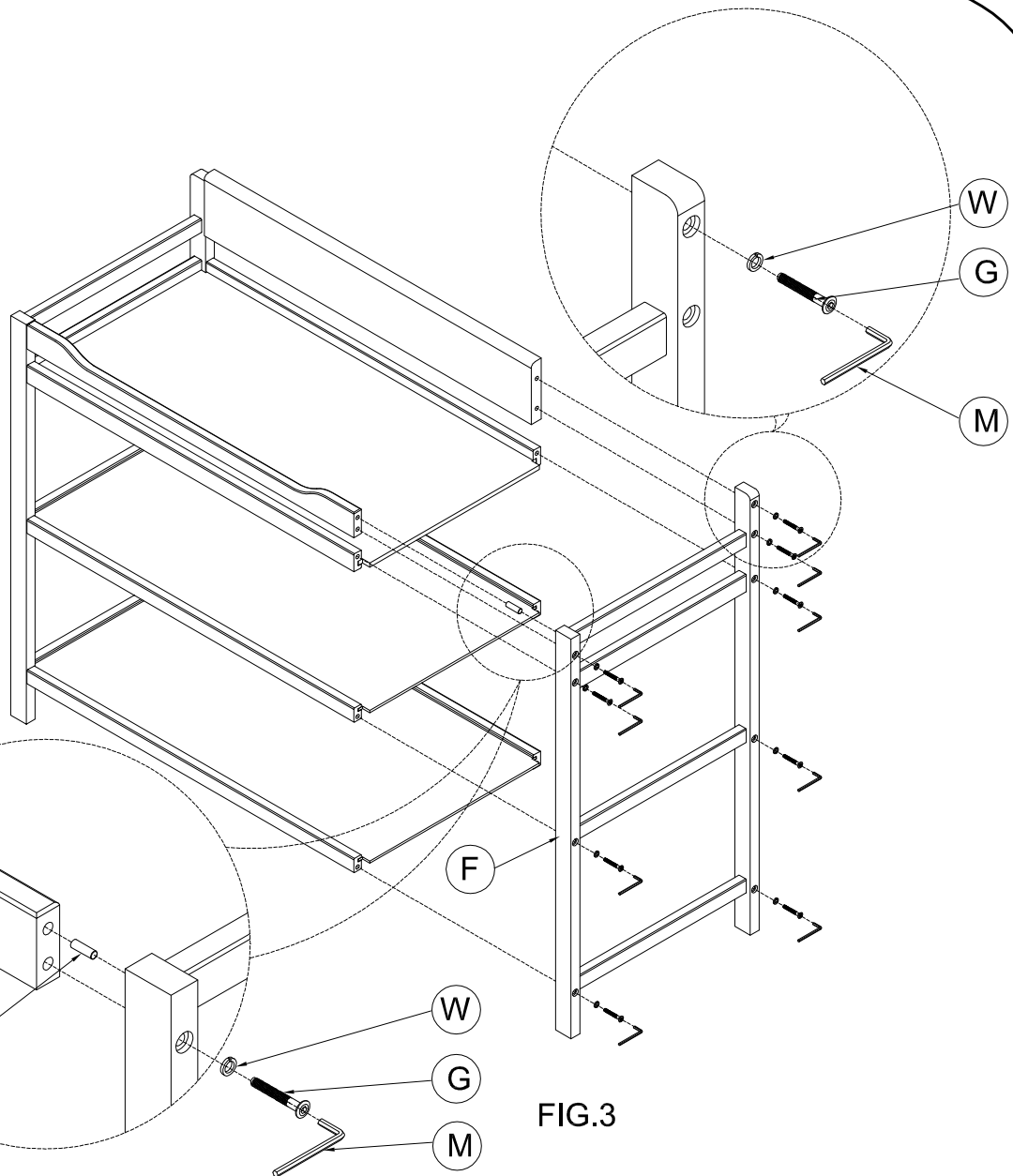
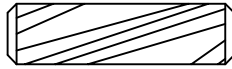



FIG.3

Attacher l'autre panneau latéral (F) à la rails en utilisant les Goujon De Fer (L), Boulon Allen de 2" (50mm)(G), rondelle (W), et goujon en bois 1 1/4" (30 mm)(L) comme indiqué sur la figure 3. Serrer tous les boulons avec la clé allen (M).

 “ ATTENTION: TOUT PAD UTILISÉ DANS CETTE TABLE À LANGER DOIT ÊTRE AU MOINS 16 POUCES DE 32 POUCES (41 CM X 81 CM) AVEC UNE EPAISSEUR NON SUPERIEURE 1 POUCE (2.54 CM). ”

 **MISE EN GARDE!** POUR TABLE À LANGER UTILISATION

- LIRE TOUTES LES INSTRUCTIONS AVANT DE MONTER TABLE À LANGER.
CONSERVEZ CES INSTRUCTIONS EN CAS DE BESOIN.
- VEUILLEZ LIRE TOUTES LES INSTRUCTIONS AVANT D'UTILISER CETTE TABLE À LANGER.
- LE NON-RESPECT DE CES AVERTISSEMENTS ET DE CES INSTRUCTIONS D'ASSEMBLAGE PEUT ENTRAÎNER DES BLESSURES GRAVES OU LA MORT.
- **ATTENTION:** LE PAD DESTINE A CIRCULER SUR LA TABLE À LANGER DOIT AVOIR DES DIMENSIONS MINIMUM DE 16 POUCES PAR 32 POUCES (41 CM X 81 CM) AVEC UNE EPAISSEUR NON SUPERIEURE 1 POUCE (2.54 CM).
- LE POIDS MAXIMUM NE SERA SUPÉRIEURE À 30 LB (13.6 KG).
- NE PAS UTILISER LA TABLE À LANGER SI ELLE EST ENDOMMAGÉ OU CASSÉ.
- S'IL VOUS PLAÎT NETTOYER LA TABLE À LANGER AVEC UN TISSU SEC ET UTILISATION POLONAIS EN BOIS.

 **MISE EN GARDE**

RISQUE DE CHUTE : LES ENFANTS ONT SOUFFERT DES BLESSURES GRAVES APRÈS CHUTE DEPUIS CHANGEMENT DE TABLE. LES CHUTES PEUVENT HAPPENÉ RAPIDEMENT.

- **RESTER** DANS LA PORTÉE DES BRAS DE VOTRE ENFANT.
- LE POIDS MAXIMAL NE DOIT PAS DÉPASSER 30 LB (13.6 KG).