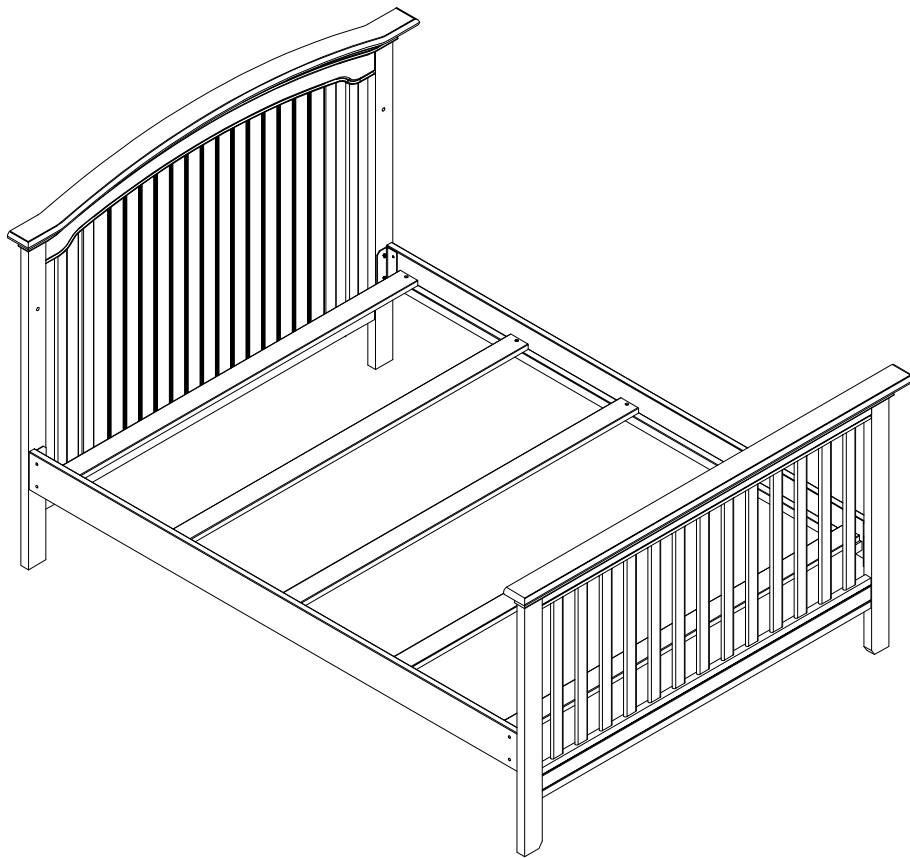


# INSTRUCTIONS D'ASSEMBLAGE

pour kit de conversion  
WINCHESTER  
Modèle # 4070

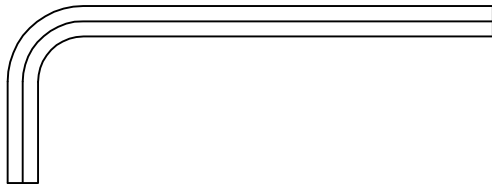


CONSEIL : Nous recommandons que vous utilisiez une « Bunkie Board » ou un sommier tapissier sous un matelas lorsque vous utilisez cette trousse de conversion.

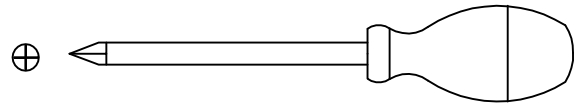
Retirez soigneusement toutes les pièces de l'emballage et étalez-les, familiarisez-vous avec les présentations et les schémas afin de faciliter l'assemblage de votre lit

### OUTILS NÉCESSAIRES

Clé Allen ( fournie )

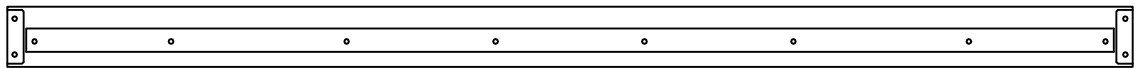


Tournevis ( Non fournie )

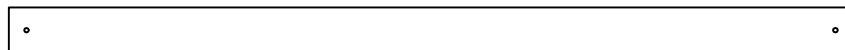


### PIÈCE INCLUE DANS LA BOÎTE

A. Côté de lit ( 2 pièces )

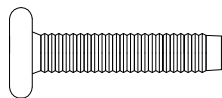


B. Planchettes ( 5 pièces )

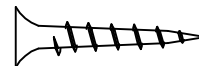


### MATÉRIEL

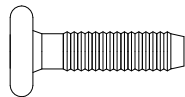
H. Boulon Allen de 1 " ( 25 mm ) ( 4 pièces )



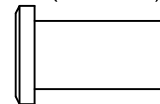
G. Vis de 1 " ( 25 mm ) ( 10 pièces )



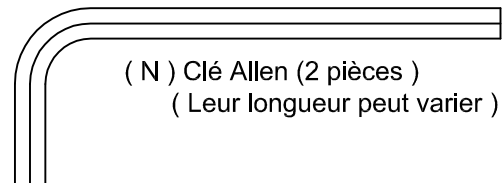
J. Boulon Allen de 3/4 " ( 20 mm ) ( 6 pièces )



L. Écrou de 3/4 " ( 20 mm ) ( 6 pièces )



W. Rondelle de ressort ( 8 pièces )



( N ) Clé Allen ( 2 pièces )  
( Leur longueur peut varier )

Lors du serrage d'un boulon du caisson équipé d'une rondelle, s'assurer que le boulon est bien calé contre la rondelle à l'assemblage ( serrer d'un demi-tour de plus tous les boulons équipés de rondelles)

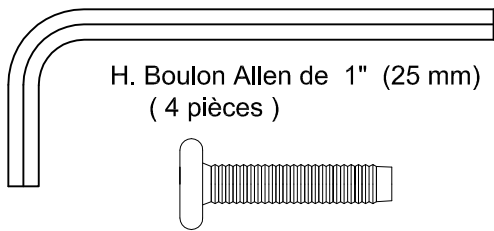
# ÉTAPE 1 "ASSEMBLER LE TÊTE DE LIT"

## MATÉRIEL NÉCESSAIRE POUR CETTE ÉTAPE :

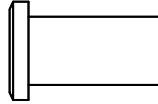
Tête de lit ( 1 pièce )

A. Côté de lit ( 2 pièces )

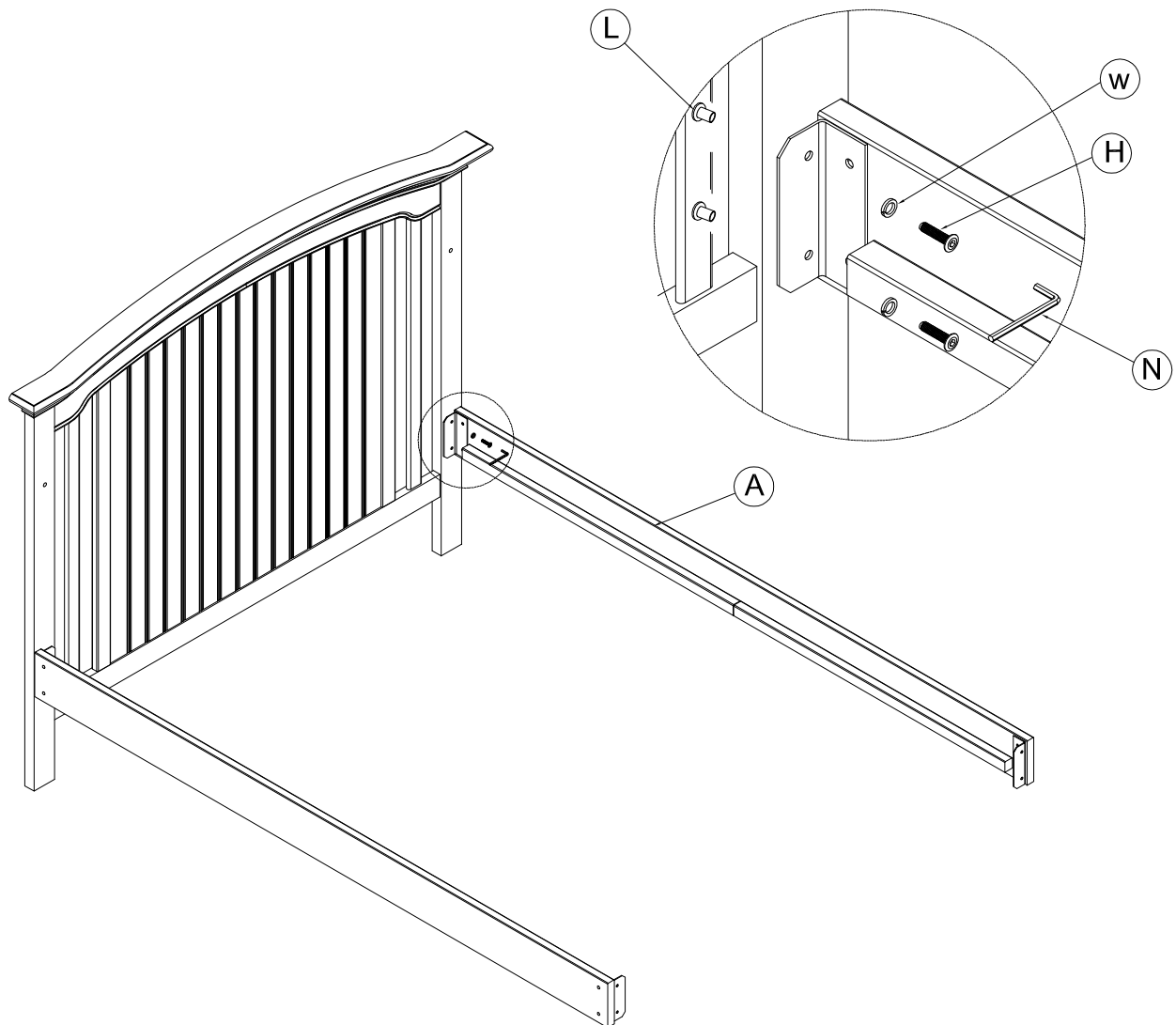
N. Clé allen ( 2 pièces )



L. Écrou de 3/4 " ( 20 mm )  
( 4 pièces )



W. Rondelle de ressort  
( 4 pièces )



- Insérer boulons Allen de 1" (25 mm) ( H ) à travers les rondelles de ressort ( W ), et les trous du support en métal à l'extrémité du côté de lit, et à travers les trous dans la tête de lit en utilisant un Écrou de 3/4 " ( 20 mm ) ( L ) .
- Serrer à la main seulement.

## ÉTAPE 2 "ASSEMBLER LE PIED DE LIT"

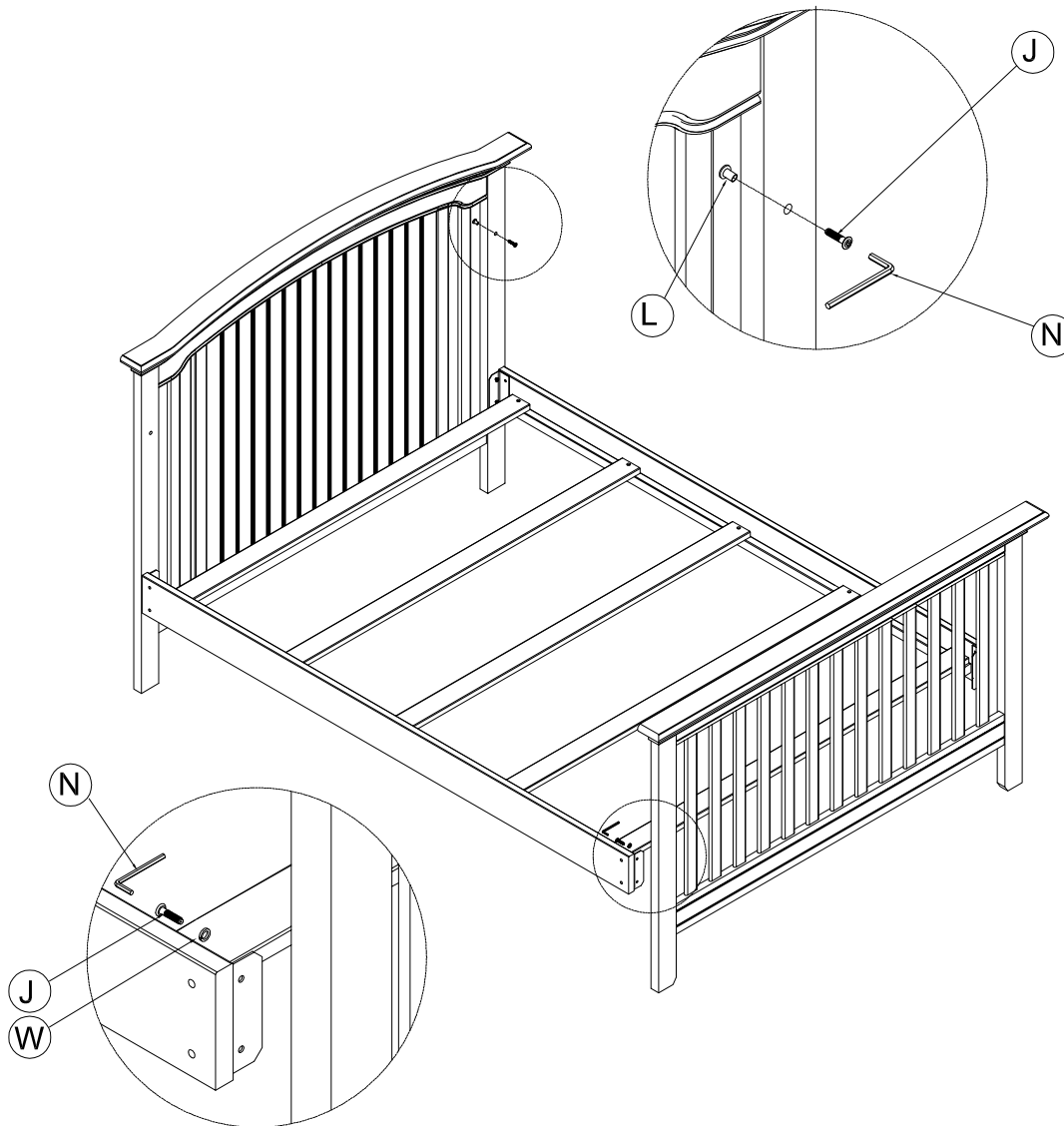
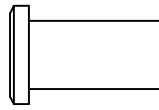
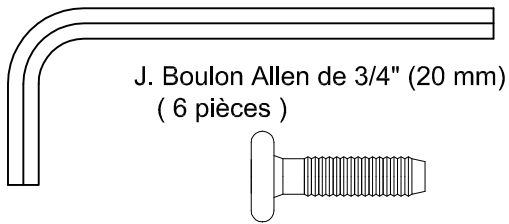
### MATÉRIEL NÉCESSAIRE POUR CETTE ÉTAPE:

Pied de lit ( 1 pièce )

N. Clé allen ( 2 pièces )

L. Écrou de 3/4 " ( 20 mm )  
( 2 pièces )

W. Rondelle de ressort  
( 4 pièces )



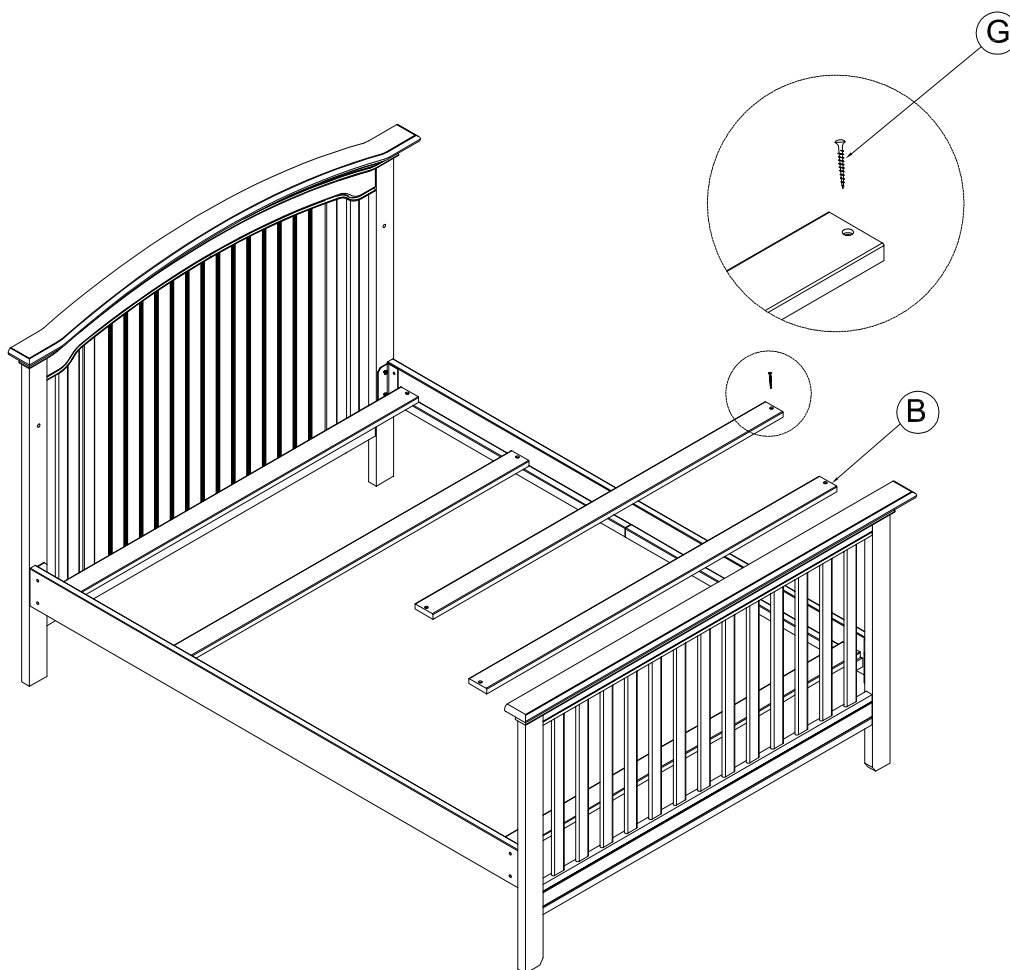
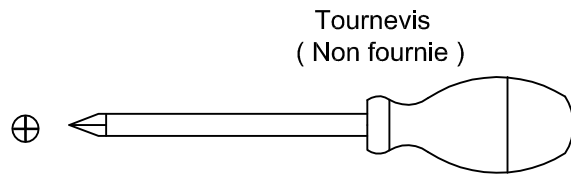
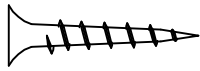
- Insérer boulons Allen de 3/4" ( 20 mm ) ( J ) à travers les rondelles de ressort ( W ) et les trous du support en métal a l'extrémité du rail latéral, et à travers les trous filetés dans le pied de lit.
- Serrer tous les boulons à l'aide de la clé Allen ( N ).
- Insérer boulons Allen de 3/4" ( 20 mm ) ( J ) à travers les trous du haut de la tête de lit depuis l'intérieur et raccorder avec écrou de 3/4" ( 20 mm ) ( L ).  
Serrer tous les boulons à l'aide de la clé Allen ( N ).

## ÉTAPE 3 "ASSEMBLAGE DES PLANCHETTES"

### MATÉRIEL NÉCESSAIRE POUR CETTE ÉTAPE:

B. Planchettes ( 5 pièces )

G. Vis de 1 " ( 25 mm ) ( 10 pièces )



- Installer 5 planchettes ( B ) sur les deux côtés de lit, au-dessus des trous préformés,
- Insérer 10 vis de 1" ( 25 mm ) ( G ) dans les trous de planchettes et les faire passer dans les trous préformés des côtés de lit. Serrer à la main seulement.
- Après avoir inséré les 10 vis, serrer au tournevis.